

## V5 STD

Multi-cabezal



Alturas de impresión hasta 280 mm

Editor de mensajes integrado



### VENTAJAS

Personalización. Tiradas cortas. Promociones.  
Reducción de stock de envases pre-impresos.  
Mantenimiento prácticamente nulo.  
Sin paros por cambio de consumibles.  
Impresión en rampas de cualquier inclinación.



### CARACTERÍSTICAS

Resolución nativa de 180dpi  
Múltiples densidades y contrastes.  
Códigos de barras de alta calidad. Estándar GS-1  
Entorno de usuario intuitivo.  
Previsualización real en pantalla del mensaje a imprimir (WYSIWYG)  
Tintas base aceite y UV LED.  
Webserver incorporado.  
Selección externa de mensajes por hardware  
Integración con lector de códigos de barras post-impresión.  
Scripting para personalización total de los trabajos.



## ESPECIFICACIONES

### DE IMPRESIÓN

**Resolución cabezal:** 180 dpi

**Velocidad:**

30 m/min @ 180dpi  
0.2 - 96 m/min en función de la resolución

**Altura:**

72 mm (1 cabezal)  
140 mm (2 cabezales)  
210 mm (3 cabezales)  
280 mm (4 cabezales)

**Longitud máxima:** 1100 mm

**Densidades:** 3 niveles

**Tipos de letra:** Fuentes True Type™, Open Type™

**Codificación de caracteres:** Unicode

**Códigos de barras:** Estándar GS-1  
EAN/UPC, ITF-14, GS1-128, GS1 Datamatrix,  
GS1 QR Code

**Impresión de campos variables:**

De usuario (campos personalizados) y campos automáticos (fechas de caducidad, códigos de turno, contadores)

**Orientación:**

Vertical (lateral del producto)  
Horizontal (tapa del producto)  
Impresión en rampas (cualquier inclinación)

### CONECTIVIDAD

Hasta cuatro cabezales independientes o en combinación para aumentar el área de impresión vertical.

### ELÉCTRICAS

**Fuente de alimentación:**

Seleccionable por interruptor  
88-132 VAC | 176-264 VAC  
47-63 Hz, 156 W (max)

**Entradas (por cabezal):**

2 x señal de impresión  
1 x encoder  
5 x programables (selección externa de mensajes)

**Salidas (por cabezal):**

2 x programables  
2 x indicador de estado

**Puertos de comunicación:**

1 x RS-232  
1 x RS-422 / 485 / 232 (opcional)  
2 x Ethernet 10/100  
2 x USB  
1 x WiFi (Opcional)

### AMBIENTALES

**Entorno de trabajo:**

5 - 45 °C (41 - 113 °F)

**Protección:**

IP 65 (controlador)

### INTERFAZ DE USUARIO

Pantalla táctil, color, 8"  
Selección de mensajes con previsualización WYSIWYG  
Diagnósticos  
Editor de mensajes incorporado

### COMUNICACIONES

Protocolo de comunicaciones propio  
Webserver  
Driver Windows™  
Conectividad con base de datos externas y ERP  
Asistencia remota  
Opción de emulación protocolos Datamax (DPL), Zebra (ZPL2)

### OTRAS

**Peso:**

8 kg (controlador)  
4 kg (cabezal L780)

**Consumibles:**

Tintas base aceite  
Tintas UV LED

**Colores:**

Negro  
Negro (alto contraste)  
Cian  
Magenta  
Amarillo  
Otros (consultar)



### PRODUCTOS IMPRIMIBLES

Cartón poroso, satinado, estucado, papel, textil, madera, plástico, metal, espuma, EPS, ...

### OPCIONES

Encoder, verificación de código de barras postimpresión, balizas de alarma, lector de códigos de barras para selección de productos.

## v5 STD

UV LED

UV LED

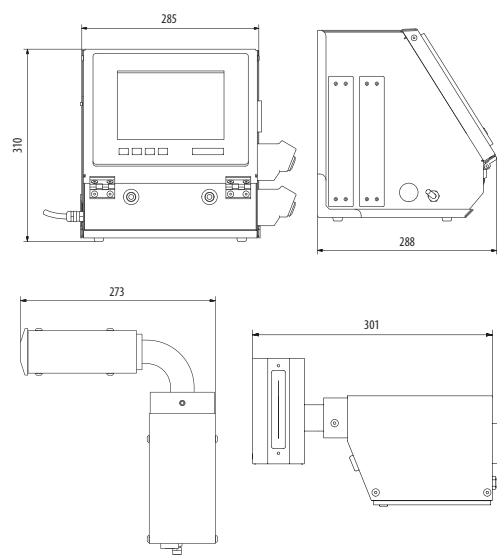


**Fijado inmediato de la impresión**  
**Amplia vida útil con muy bajo mantenimiento**  
**Consumo eficiente**

### CARACTERÍSTICAS

Distintas alturas disponibles  
Encendido y apagado instantáneo  
Seguridad por doble entrada de activación  
Intensidad ajustable

### DIMENSIONES



V.L. Limitronic, S.L.  
Calle Andorra 19  
Pol. Ind. Ciudad del Transporte II  
12006 Castellón - Spain  
Tel. (+34) 964 562 199  
Fax. (+34) 964 503 070  
info@limitronic.com  
**limitronic.com**